

**mitsui
miike**

SLB-350S型

ロードヘッド®

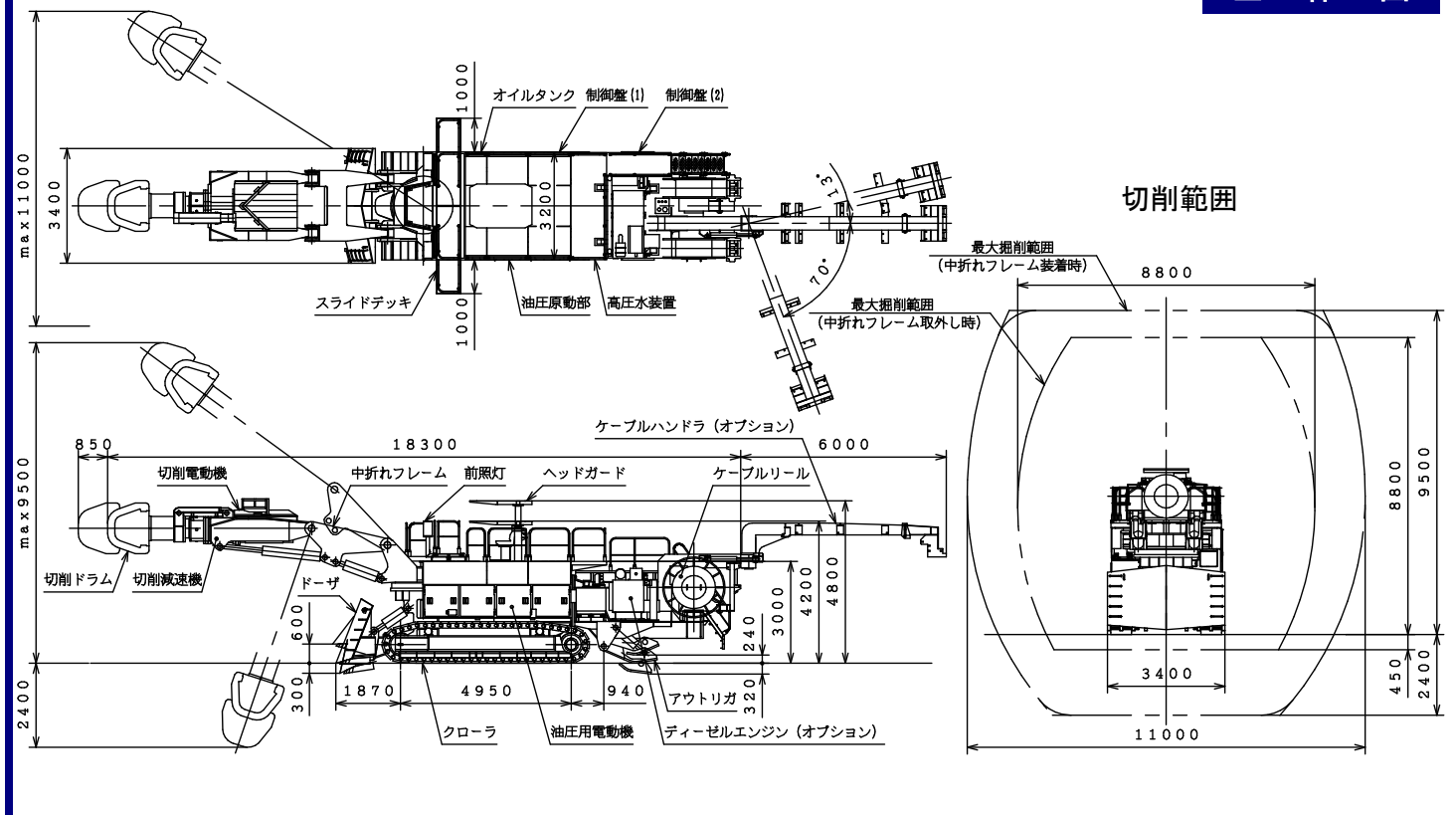


特長

- 1 SLB-350S型ロードヘッドは軟岩に於ける大容量高速掘削から中硬岩に於ける強力な掘削まで可能としており、高能率なトンネル掘削を実現できます。
- 2 切削動力は国内最大の350/350kW定出力型2速切換式電動機を採用しており、軟岩トンネルはもとより中硬岩トンネルに対しても十分な掘削能力を発揮します。
- 3 切削部には中折れブームを採用しており、ベンチ長は最大5mまで確保することができます。又、中折れブームを取外しての掘削も可能です。
- 4 切削ドラムは軟岩用の平ピック型と、中硬岩用の丸ピック型を準備しており、岩種に応じて選択頂ける様になっています。
- 5 油圧式のスライドデッキを機体両サイドに搭載しており、機体幅より各々1mの張り出しが可能であるため、下部掘削時等におけるオペレータの視界が大幅に向上します。
- 6 ディーゼルエンジンの搭載により、機体移動に際する配線替えや発電機の準備が不要となるため、作業時間が短縮されます。(オプション仕様)
- 7 モード切換式パワーコントロール装置により、岩質、運転状況に応じてパワーコントロールの作動設定の変更が可能です。
- 8 ピック先端への高圧水噴射により、粉塵抑制とピック消耗の低減が可能です。又、高圧水の水量は使用条件に応じて増減でき、下盤の軟弱化を防止します。



株式会社 三井三池製作所



SLB-350S型 主要仕様

全長	m	18.3	掻寄	オプション
全高	m	4.8(ヘッドガード降下時4.2)	第1コンベヤ	オプション
全幅	m	3.4(クローラ部3.2)	第2コンベヤ	オプション
全備質量	ton	120	走行速度	高速 12.5/15.0-50/60Hz
切削高	m	9.5(中折れ取外し時8.8)		低速 6.3/7.5-50/60Hz
切削幅	m	11.0(中折れ取外し時8.8)	登坂角度	±15
下盤下	m	2.4(中折れ取外し時0.45)	接地圧	MPa 0.15
切削断面	m ²	120(中折れ取外し時85)	油圧電動機	kW 110-4P
切削動力	kW	350/350-4/6P定出力型	ケーブルハンドラ装置	オプション
ドラム回転数	min ⁻¹	31/46-50Hz	ケーブルリール装置	ケーブル巻取長100m×2台
		37/55-60Hz	供給電圧	V 400/440-50/60Hz
散水方式		ドラム内外切換方式	ディーゼルエンジン	90PS-2200min ⁻¹ (オプション)

※仕様は予告無く変更することがあります。

製造元
販売元



株式会社 三井三池製作所

本店	〒103-0022	東京都中央区日本橋室町2丁目1番1号	三井ビル内	東京 03 (3270) 2005 (代)	FAX 03 (3245) 0203
札幌支店	〒062-0932	札幌市豊平区平岸二条6丁目1番14号	三慶ビル内	札幌 011 (817) 3700 (代)	FAX 011 (817) 1626
大阪支店	〒550-0004	大阪市西区靱本町1丁目11番地7号	信濃橋三井ビル内	大阪 06 (6448) 6851 (代)	FAX 06 (6441) 6537
福岡支店	〒103-0025	福岡市博多区店屋町1番35号	博多三井ビル内	福岡 092 (271) 8871 (代)	FAX 092 (271) 0653

<http://www.mitsumiike.co.jp>

E-mail sanki@mitsumiike.co.jp

※ 支店・営業所はISO登録事業所外です。