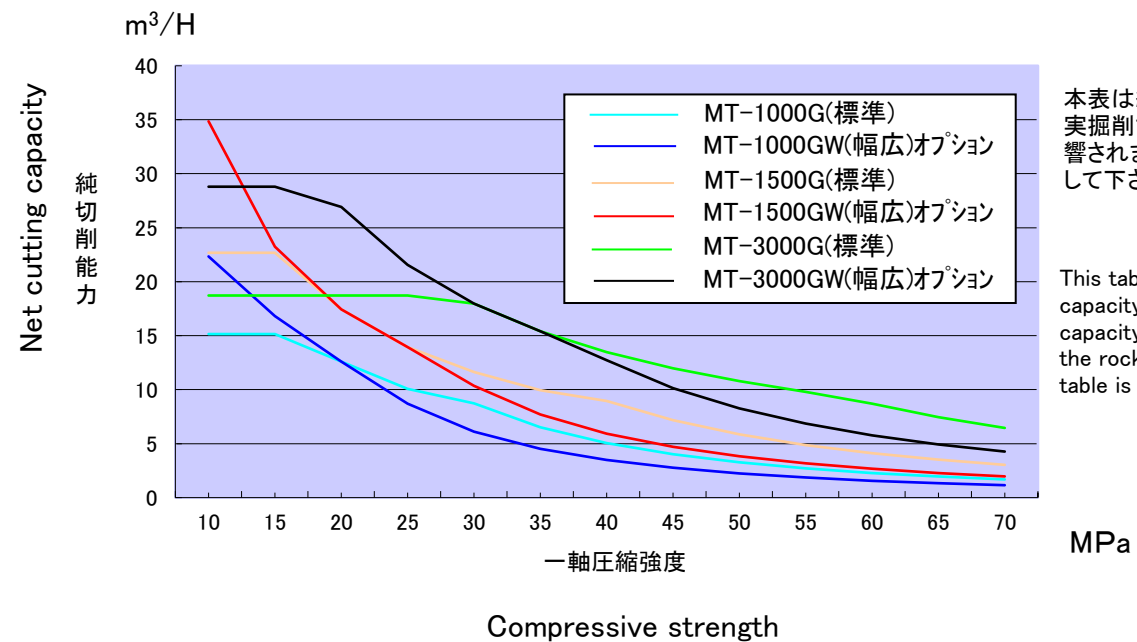


純切削能力

Net cutting capacity

MITSUI  
MIKE

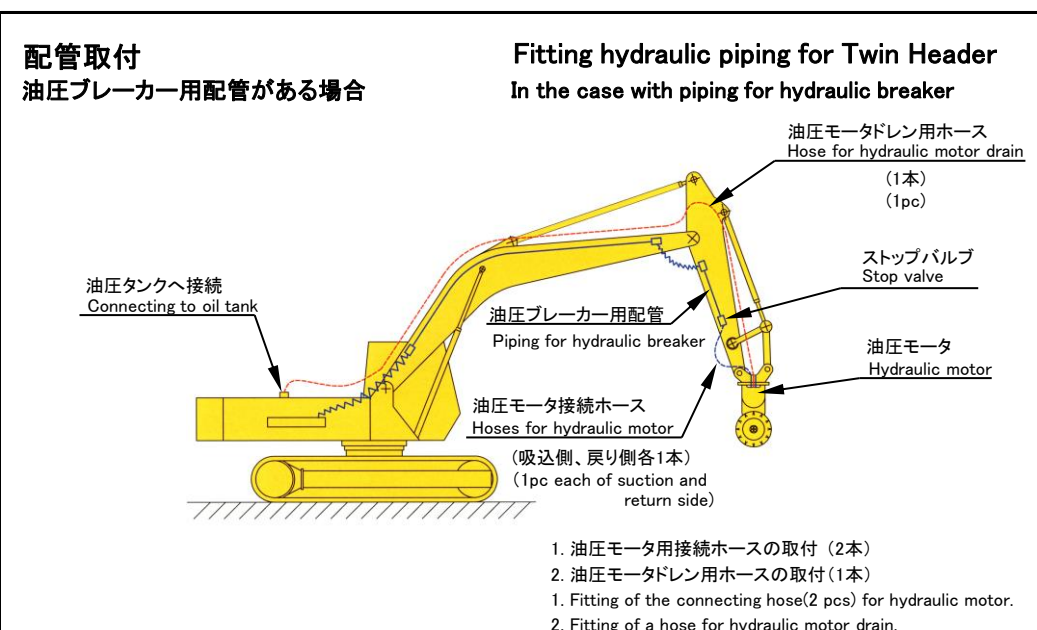


本表は純切削能力を示します。実掘削能力は岩質等により著しく影響されますので、本表の値は目安として下さい。

This table shows the net cutting capacity. Since the actual cutting capacity is quite dependent upon the rock conditions, the value of the table is to an index.

# MT TWIN HEADER

## MTツインヘッダ (G SERIES)



製造販売 株式会社 三井三池製作所

本店	〒103-0022	東京都中央区日本橋室町2丁目1番1号	三井ビル内	電話 東京 03 (3270) 2005 (代)	FAX 03 (3245) 0203
札幌支店	〒062-0932	札幌市豊平区平岸二条6丁目1番14号	三慶ビル内	電話 札幌 011 (817) 3700 (代)	FAX 011 (817) 1626
大阪支店	〒550-0004	大阪市西区靱本町1丁目11番地7号	信濃橋三井ビル内	電話 大阪 06 (6448) 6851 (代)	FAX 06 (6441) 6537
福岡支店	〒812-0025	福岡市博多区店屋町1番35号	博多三井ビル内	電話 福岡 092 (271) 8871 (代)	FAX 092 (271) 0653

http://www.mitsumiike.co.jp E-mail sanki@mitsumiike.co.jp

※支店・営業所はISO登録事業所外です。

## MITSUI MIKE MACHINERY CO., LTD.

MITSUI BUILDING NIHONBASHI MUROMACHI 2-1-1, CHUO-KU, TOKYO JAPAN  
PHONE : 813-3270-2005 FAX : 813-3245-0203  
E-mail : overseas@mitsumiike.co.jp  
URL : http://www.mitsumiike.co.jp

株式会社 三井三池製作所  
MITSUI MIKE MACHINERY CO., LTD.

# 三井三池が世界に誇る ショベルアタッチメントのベストセラー

## THE WORLD'S LEADING ATTACHMENT FOR HYDRAULIC EXCAVATORS THE NEW MODEL "G" SERIES

MTツインヘッダはお陰様で国内、国外に1800台を超える納入実績を達成致しました。

これにより、従来のS型シリーズに比べ、構造強度をアップしたG型シリーズが登場致しました。

もちろん、信頼性、安全性、使い易さを更に追求したMTツインヘッダは油圧ショベルに搭載可能な、多目的に使用できる油圧式切削機のままに世界的ベストセラーと言えます。

### 特長

#### 1 低騒音

切削方式ですので騒音が低く、住宅地域での使用が可能です。

#### 2 低ショック

衝撃が小さく、油圧ショベル側への反動も少ないので機械を痛めません。

#### 3 コンパクト

溝掘削を容易にする為、ドラム幅とドラム間を狭める事により軽量化され、油圧ショベルの安定したバランスが保てます。又、オプションで従来幅のドラムも取付可能です。

#### 4 切削面が平滑

刃物(ピック)で岩を切削する為、切削面が綺麗に仕上がります。

#### 5 ドラム方式

ドラム回転による連続した切削により、大きな掘削能力が得られます。

#### 6 多目的

多目的の切削機として使用できます。

#### 7 水中でも使用可能

用途により水中仕様も製作可能です。また、回転ドラムなので見えなくても作業が簡単です。



Mitsui Miike Machinery Co., Ltd. Has supplied more than 1,800 units of MT Twin Headers, as efficient attachment for hydraulic excavator, to the civil construction industry in Japan and abroad. With this experience, Mitsui Miike introduces the New Model "G" Series of the Twin Header, which has a higher of structure than the conventional Model "S" Series. With its outstanding reliability, safety and workability, the Model "G" Series MT Twin Header is literally the best hydraulic chipping attachment in the world. The Twin Header naturally can be mounted on hydraulic excavators and will demonstrate its designed performance in a variety of applications.

### Features

#### 1 Low noise

Since the cutting style enables the noise level to lower, it is usable in residential area.

#### 2 Low shock

Due to low shock, and small reaction against the hydraulic excavator side, the excavator body is not spoiled.

#### 3 Compact

Due to easy trench digging, narrowing and lightening the drum width and distance of left and right drum, and stable balance of the excavator keeps. The drum of conventional with can attach by the option.

#### 4 Clean cutting face

Due to cutting the rock by picks, the cutting face is finished clean.

#### 5 Drum style

High cutting capacity is available because of continuous cutting by the drum rotation.

#### 6 Multi-purpose

It is usable as the cutter with multi-purpose.

#### 7 Usable under water

The machine with specification usable under water can be made. The rotating drum enable the cutting work easy even in invisible places.



# 構造強度をアップし、颯爽とG型シリーズ登場!!

## MODEL "G" SERIES WITH INCREASED STRENGTH OF STRUCTURE

### 仕様 Specifications

項目 Item	型式 Model	MT-1000G	MT-1500G	MT-3000G
切削ドラム回転数 Cutting drum revolution		83min <sup>-1</sup> (油量170L/minの時) (at 170L/min)	73min <sup>-1</sup> (油量220L/minの時) (at 220L/min)	47min <sup>-1</sup> (油量280L/minの時) (at 280L/min)
作動油圧 Working oil pressure		32MPa max. (320kgf/cm <sup>2</sup> max.)	32MPa max. (320kgf/cm <sup>2</sup> max.)	35MPa max. (350kgf/cm <sup>2</sup> max.)
作動油量 Working oil flow rate		210L/min max.	250L/min max.	360L/min max.
質量(ブラケット共) Weight (with bracket)		1070kg	1460kg	2270kg
適用土質(一軸圧縮強度) Applicable soil (compressive strength)		30MPa max. (300kgf/cm <sup>2</sup> max.)	40MPa max. (400kgf/cm <sup>2</sup> max.)	50MPa max. (500kgf/cm <sup>2</sup> max.)
適用油圧ショベル Applicable hydraulic excavator		0.45m <sup>3</sup> (12ton)~0.65m <sup>3</sup> (17ton)	0.7m <sup>3</sup> (20ton)~1.0m <sup>3</sup> (24ton)	1.2m <sup>3</sup> (30ton)~1.4m <sup>3</sup> (34ton)

油圧ショベルにMTツインヘッダを取り付けるには、油圧ショベルの油圧回路がメーカーによって異なる場合がありますので回路をご確認下さい。

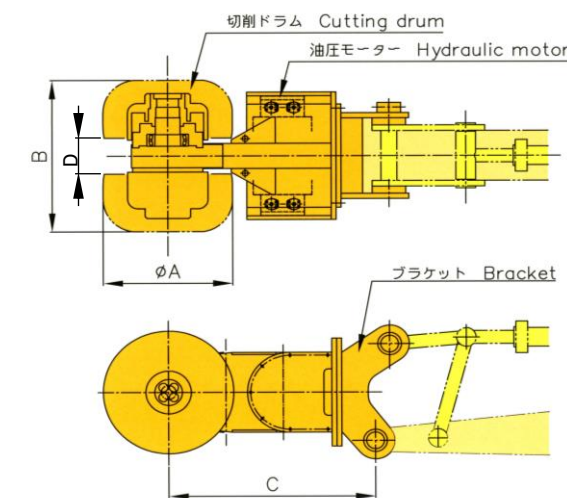
又、油圧ショベルにより、バケット取付部の寸法が異なりますので、寸法に合せたブラケットを製作致します。

(上記の仕様は予告なく変更することがあります。)

Since there are some differences in the hydraulic circuit among hydraulic excavator makers, please make sure the hydraulic circuit when installing MT Twin Header into the hydraulic excavator. And, we can supply the bracket being suitable for the dimension of the fitting section of the bracket as the dimension varies among the hydraulic excavator. (The specification above might be changed without notice)

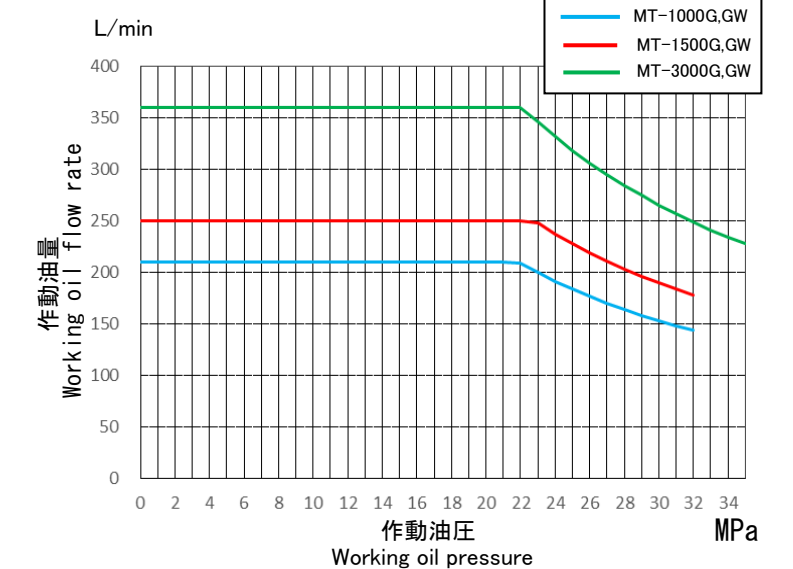
\* When the excavator can supply the mentioned Hydraulic press. X flow rate, the Twin Header can be mounted on any excavator other than indicated here.

### 切削部寸法 Cutting dimension



※幅広型ドラムはオプションとなります。  
※Wide type drum is option.

### 許容P-Q曲線 Allowable P-Q Curve



区分 Type	型式 Model	ピック型式 Tooth Type	ピック本数 Number of Tooth	A.ドラム径 Drum diameter	B.ドラム幅 Drum width	C.中心距離 Center distance	D.ドラム間距離 Drum distance
標準型 Standard	MT-1000G-C	RM8B-15	丸ピック Conical	38	604mm	781mm	968mm
	MT-1500G-C	RM8B-15		48	655mm	814mm	1045mm
	MT-3000G-C	RM8B-20		54	756mm	979mm	1205mm
幅広型 (オプション) Wide (Option)	MT-1000GW-C	RM8B-15	丸ピック Conical	56	604mm	1075mm	968mm
	MT-1500GW-C	RM8B-15		72	655mm	1170mm	1045mm
	MT-3000GW-C	RM8B-20		80	756mm	1380mm	1205mm